



RDF : UNITES DE RELEVAGE

Underwater lifters

1 DESCRIPTION

Les unités de relevage sont préconisées pour le levage de charges sous marines en surface lors d'opérations de renflouement.

Une gamme standard est proposée pour des capacités de levage allant de 100 kg à 8 tonnes. Elles sont réalisées en tissu haute résistance enduit de PVC et sont équipées d'accessoires de gonflage et d'une soupape de surpression à échappement rapide indispensable lors de la remontée de charges.

Pronal peut aussi concevoir et fabriquer des modèles spécifiques répondant à vos besoins, consultez nous.

1 DESCRIPTION

Lifting units are used for raising submerged loads during refloating operations.

Our standard range provides lifting capacities of 100 kg to 8 tonnes.

The units are made of high strength, PVC-coated fabric. They are fitted with inflation devices and a quick-release pressure relief valve that is essential when raising loads.

Pronal can also design and manufacture special solutions to meet your needs. Please contact us.

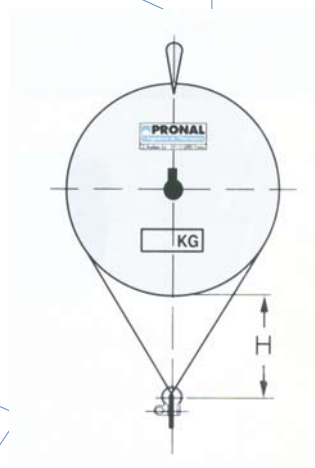
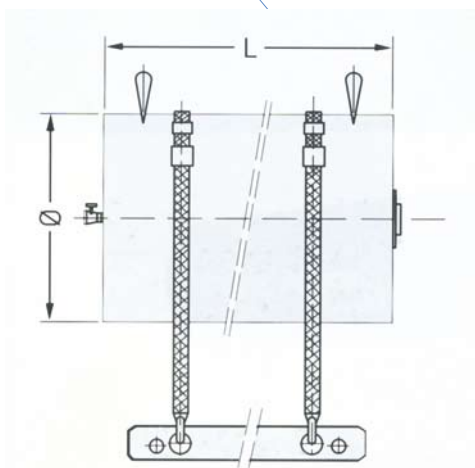
RDF : UNITES DE RELEVAGE

Underwater lifters

2 DIMENSIONS

REF	Charge Load kg	Ø mm	L mm	Nombre de sangles Number of straps	Résistance sangle Strap tensile strenght t	H	Poids RDF RDF weight kg	Poids barre Weight steel rod kg	Poids total Total weight kg
RDF 100	100	400	800	2	2	200	6	10	16
RDF 250	250	600	1 000	2	2	300	8	10	18
RDF 500	500	800	1 100	2	2	400	10	10	20
RDF 1000	1 000	1 050	1 500	2	6	525	15	10	25
RDF 2000	2 000	1 250	2 000	3	6	625	22	31	53
RDF 3000	3 000	1 250	2 900	4	6	625	28	45	73
RDF 5000	5 000	1 500	2 900	5	6	750	36	50	86
RDF 8000	8 000	1 890	2 900	4	7		42		42

2 DIMENSIONS



Le RDF peut être fourni avec ou sans la barre de liaison. Le tarage de la soupape est de 0,16 bar.
 The RDF can be provided with or without the connecting steel rod. The calibration relief valve is 0.16 bar.

3 ACCESSOIRES

3 ACCESSORIES



Entrée de gonflage avec robinet d'arrêt
 Air supply nozzle with valve



Soupape tarée de surpression
 Calibrated safety valve